

# **Informator o egzaminie potwierdzającym kwalifikacje w zawodzie**

*Technik elektroenergetyk  
transportu szynowego 311302*



**Centralna Komisja Egzaminacyjna**

Warszawa 2012

Informator opracowała Centralna Komisja Egzaminacyjna w Warszawie.

Materiały do informatora opracowano w ramach  
Projektu VI *Modernizacja egzaminów potwierdzających kwalifikacje zawodowe*,  
Działanie 3.2. *Rozwój systemu egzaminów zewnętrznych*,  
Priorytet III *Wysoka jakość systemu oświaty*,  
Program Operacyjny Kapitał Ludzki.

## SPIS TREŚCI

<b>MODUŁ 1. INFORMACJE WPROWADZAJĄCE</b> .....	<b>Moduł 1</b>
1. Informacje ogólne o egzaminie zawodowym.....	1
2. Wymagania, które należy spełnić, aby przystąpić do egzaminu zawodowego .....	2
3. Struktura egzaminu zawodowego .....	5
3.1. Część pisemna egzaminu .....	5
3.2. Część praktyczna egzaminu .....	11
3.3. Podstawa uznania egzaminu za zdany.....	11
4. Postępowanie po egzaminie.....	12
<b>MODUŁ 2. INFORMACJE O ZAWODZIE</b> .....	<b>Moduł 2</b>
1. Zadania zawodowe .....	1
2. Wyodrębnienie kwalifikacji w zawodzie.....	1
3. Możliwości kształcenia w zawodzie.....	1
<b>MODUŁ 3. WYMAGANIA EGZAMINACYJNE Z PRZYKŁADAMI ZADAŃ</b> .....	<b>Moduł 3</b>
<b>Kwalifikacja 1. – E.25. <i>Montaż i eksploatacja sieci zasilających oraz trakcji elektrycznej</i></b>	
1. Przykłady zadań do części pisemnej egzaminu.....	1
2. Przykład zadania do części praktycznej egzaminu oraz kryteria oceniania .....	5
<b>Kwalifikacja 2. – E.26. <i>Montaż i eksploatacja środków transportu szynowego</i></b>	
1. Przykłady zadań do części pisemnej egzaminu.....	8
2. Przykład zadania do części praktycznej egzaminu oraz kryteria oceniania .....	13
<b>ZAŁĄCZNIKI</b> .....	<b>Załączniki</b>
<b>SŁOWNIK POJĘĆ</b> .....	<b>Słownik</b>



## MODUŁ 1. INFORMACJE WPROWADZAJĄCE

### 1. Informacje ogólne o egzaminie zawodowym

#### Czym jest egzamin zawodowy?

Od 1 września 2012 r. weszły w życie przepisy wprowadzające zmiany w szkolnictwie zawodowym. W zawodach przedstawionych w nowej klasyfikacji wyodrębniono kwalifikacje. Przez kwalifikację w zawodzie należy rozumieć wyodrębniony w danym zawodzie zestaw oczekiwanych efektów kształcenia, których osiągnięcie potwierdza świadectwo wydane przez okręgową komisję egzaminacyjną, po zdaniu egzaminu potwierdzającego kwalifikacje w zawodzie w zakresie jednej kwalifikacji.

Egzamin potwierdzający kwalifikacje w zawodzie, zwany również egzaminem zawodowym, jest formą oceny poziomu opanowania przez zdającego wiedzy i umiejętności z zakresu danej kwalifikacji wyodrębnionej w zawodzie, ustalonych w podstawie programowej kształcenia w zawodach.

Egzamin zawodowy jest egzaminem zewnętrznym. Umożliwia uzyskanie porównywalnej i obiektywnej oceny poziomu osiągnięć zdającego poprzez zastosowanie jednolitych wymagań, kryteriów oceniania i zasad przeprowadzania egzaminu, opracowanych przez instytucje zewnętrzne, funkcjonujące niezależnie od systemu kształcenia.

Rolę instytucji zewnętrznych pełnią: Centralna Komisja Egzaminacyjna i osiem okręgowych komisji egzaminacyjnych powołanych przez Ministra Edukacji Narodowej w 1999 roku. Na terenie swojej działalności okręgowe komisje egzaminacyjne przygotowują, organizują i przeprowadzają zewnętrzne egzaminy zawodowe. Egzaminy oceniać będą zewnętrzni egzaminatorzy.

Egzamin zawodowy może być przeprowadzany w ciągu całego roku szkolnego w terminie ustalonym przez dyrektora komisji okręgowej, w uzgodnieniu z dyrektorem Komisji Centralnej. Termin egzaminu zawodowego dyrektor komisji okręgowej ogłasza na stronie internetowej komisji okręgowej nie później niż na 5 miesięcy przed terminem egzaminu zawodowego.

Egzamin będzie obejmował zakresem tematycznym kwalifikację, czyli liczba egzaminów w danym zawodzie będzie zależna od liczby kwalifikacji wyodrębnionych w podstawie programowej kształcenia w zawodach. W praktyce będzie to jeden, dwa lub trzy egzaminy w danym zawodzie.

## Dla kogo przeprowadzany jest egzamin zawodowy?

Egzamin zawodowy jest przeprowadzany dla:

- uczniów zasadniczych szkół zawodowych i techników oraz uczniów (słuchaczy) szkół policealnych,
- absolwentów zasadniczych szkół zawodowych, techników i szkół policealnych,
- osób, które ukończyły kwalifikacyjny kurs zawodowy,
- osób spełniających warunki określone w przepisach w sprawie egzaminów eksternistycznych.

## 2. Wymagania, które należy spełnić, aby przystąpić do egzaminu zawodowego

Zmiany w formule egzaminu zawodowego i w sposobie jego przeprowadzania zostały ujęte w rozporządzeniu Ministra Edukacji Narodowej z dnia 24 lutego 2012 r. zmieniającym rozporządzenie w sprawie warunków i sposobu oceniania, klasyfikowania i promowania uczniów i słuchaczy oraz przeprowadzania sprawdzianów i egzaminów w szkołach publicznych.

Jeśli jesteś **uczniem** lub **słuchaczem**, który zamierza przystąpić do egzaminu zawodowego, to powinieneś:

- 1) wypełnić pisemną deklarację dotyczącą przystąpienia do egzaminu zawodowego (patrz załącznik);
- 2) złożyć wypełnioną deklarację **dyrektorowi szkoły**, nie później niż na 4 miesiące przed terminem egzaminu zawodowego.

Jeśli jesteś **absolwentem**, który zamierza przystąpić do egzaminu zawodowego, to powinieneś:

- 1) wypełnić pisemną deklarację dotyczącą przystąpienia do egzaminu zawodowego (patrz załącznik);
- 2) złożyć wypełnioną deklarację **dyrektorowi komisji okręgowej**, nie później niż na 4 miesiące przed terminem egzaminu zawodowego;
- 3) dołączyć świadectwo ukończenia szkoły prowadzącej kształcenie w zawodzie z wyodrębnioną kwalifikacją, z zakresu której zamierzasz przystąpić do egzaminu zawodowego.

Jeśli uczęszczasz na **kwalifikacyjny kurs zawodowy**, którego termin zakończenia określono nie później niż na miesiąc przed ogłoszoną przez dyrektora OKE datą rozpoczęcia egzaminu zawodowego i zamierzasz przystąpić do egzaminu zawodowego, to powinieneś:

- 1) wypełnić pisemną deklarację dotyczącą przystąpienia do egzaminu zawodowego (patrz załącznik);

- 2) złożyć wypełnioną deklarację do **komisji okręgowej**, nie później niż na 4 miesiące przed terminem egzaminu zawodowego;
- 3) dołączyć oryginał zaświadczenia o ukończeniu kwalifikacyjnego kursu zawodowego do **komisji okręgowej** niezwłocznie po ukończeniu kursu.

Jeśli ukończyłeś **kwalifikacyjny kurs zawodowy** i zamierzasz przystąpić do egzaminu zawodowego, to powinieneś:

- 1) wypełnić pisemną deklarację dotyczącą przystąpienia do egzaminu zawodowego (patrz załącznik);
- 2) złożyć wypełnioną deklarację do **komisji okręgowej**, nie później niż na 4 miesiące przed terminem egzaminu zawodowego;
- 3) dołączyć oryginał zaświadczenia o ukończeniu kwalifikacyjnego kursu zawodowego.

Jeśli jesteś osobą, która zamierza przystąpić do egzaminu zawodowego **w trybie eksternistycznym**, to powinieneś:

- 1) wypełnić wniosek o dopuszczenie do egzaminu eksternistycznego zawodowego (patrz załącznik);
- 2) złożyć wypełniony wniosek do dnia 31 stycznia – jeżeli zamierzasz przystąpić do egzaminu w tym samym roku, w którym składasz wniosek lub do dnia 30 września – jeżeli zamierzasz przystąpić do egzaminu w roku następnym;
- 3) dołączyć świadectwo ukończenia gimnazjum lub ośmioletniej szkoły podstawowej;
- 4) dołączyć dokumenty potwierdzające co najmniej dwa lata kształcenia lub pracy w zawodzie z wyodrębnioną kwalifikacją, z zakresu której zamierzasz przystąpić do egzaminu, na przykład: świadectwo szkolne, indeksy, świadectwa pracy, zaświadczenia dotyczące kształcenia się lub wykonywania pracy w danym zawodzie.

Jeśli jesteś **absolwentem posiadającym świadectwa szkolne uzyskane za granicą, uznane za równorzędne ze świadectwami odpowiednich polskich szkół ponadgimnazjalnych lub szkół ponadpodstawowych**, który zamierza przystąpić do egzaminu zawodowego, to powinieneś:

- 1) wypełnić pisemną deklarację dotyczącą przystąpienia do egzaminu zawodowego (patrz załącznik);
- 2) złożyć wypełnioną deklarację **dyrektorowi komisji okręgowej właściwej ze względu na miejsce zamieszkania**, a w przypadku osób posiadających miejsce zamieszkania za granicą – dyrektorowi komisji okręgowej właściwej ze względu na ostatnie miejsce zamieszkania na terytorium Rzeczypospolitej Polskiej, nie później niż na 4 miesiące przed terminem egzaminu zawodowego;
- 3) dołączyć zaświadczenie wydane na podstawie przepisów w sprawie nostryfikacji świadectw szkolnych i świadectw maturalnych uzyskanych za granicą;
- 4) dołączyć oryginał lub duplikat świadectwa uzyskanego za granicą.

**Miejsce przystępowania do egzaminu**

Informacje o terminie i miejscu egzaminu może przekazać Zdającym dyrektor szkoły lub dyrektor okręgowej komisji egzaminacyjnej.

W zależności od specyfiki zawodu, w którym przeprowadzony będzie egzamin zawodowy, okręgowa komisja egzaminacyjna może wezwać zdającego na szkolenie w zakresie bezpieczeństwa i higieny pracy związane z wykonywaniem zadania egzaminacyjnego na określonych stanowiskach egzaminacyjnych. Szkolenie powinno być zorganizowane nie wcześniej niż na dwa tygodnie przed terminem egzaminu.

**Dostosowanie egzaminu do indywidualnych potrzeb edukacyjnych i możliwości psychofizycznych**

Informacja o szczegółach dotyczących dostosowania warunków przeprowadzania egzaminu zawodowego jest publikowana na stronie internetowej Centralnej Komisji Egzaminacyjnej.

**Szczegółowe informacje o egzaminie zawodowym**

Szczegółowych informacji o egzaminie zawodowym oraz wyjaśnień w zakresie:

- powtórnego przystępowania do egzaminu zawodowego przez osoby, które nie zdały egzaminu,
- udostępnienia informacji na temat wyniku egzaminu,
- otrzymania dokumentów potwierdzających zdanie egzaminu potwierdzającego kwalifikacje w zawodzie

udziela dyrektor szkoły i okręgowa komisja egzaminacyjna.



### 3. Struktura egzaminu zawodowego

Egzamin zawodowy składa się z części pisemnej i części praktycznej.

#### 3.1. Część pisemna egzaminu

Część pisemna jest przeprowadzana w formie testu pisemnego.

Część pisemna egzaminu zawodowego może być przeprowadzana:

- z wykorzystaniem elektronicznego systemu przeprowadzania egzaminu zawodowego, po uzyskaniu upoważnienia przez placówkę przeprowadzającą egzamin lub
- z wykorzystaniem arkuszy egzaminacyjnych i kart odpowiedzi.

Część pisemna trwa **60 minut** i przeprowadzana jest w formie testu składającego się z **40 zadań zamkniętych** zawierających cztery odpowiedzi do wyboru, z których tylko jedna odpowiedź jest prawidłowa.

#### Organizacja i przebieg części pisemnej egzaminu zawodowego

W czasie trwania części pisemnej egzaminu zawodowego każdy Zdający pracuje przy:

- indywidualnym stanowisku egzaminacyjnym wspomaganym elektronicznie – w przypadku gdy część pisemna egzaminu zawodowego jest przeprowadzana z wykorzystaniem elektronicznego systemu przeprowadzania egzaminu zawodowego,
- osobnym stoliku – w przypadku, gdy część pisemna egzaminu zawodowego jest przeprowadzana z wykorzystaniem arkuszy egzaminacyjnych i kart odpowiedzi,

zwanych indywidualnymi stanowiskami egzaminacyjnymi. Odległość między indywidualnymi stanowiskami egzaminacyjnymi powinna zapewniać samodzielną pracę Zdających.

## Przeprowadzanie części pisemnej egzaminu zawodowego z wykorzystaniem systemu elektronicznego

Przed rozpoczęciem egzaminu z wykorzystaniem systemu elektronicznego Zdający otrzymuje od przewodniczącego zespołu egzaminacyjnego adres strony internetowej oraz dane do logowania: nazwę użytkownika oraz hasło dostępu do systemu (rysunek M1.1). Następnie po zalogowaniu Zdający zatwierdza wybór egzaminu (rysunki M1.2, M1.3 i M1.4). Po zatwierdzeniu przyciskiem „Potwierdź wybór egzaminu” (rysunek M1.4) rozpoczyna się egzamin.

Rysunek M1.1. Okno logowania do systemu egzaminacyjnego

Rysunek M1.2. Okno wyboru egzaminu

Rysunek M1.3. Informacja dotycząca potwierdzenia wyboru egzaminu

**Zapoznaj się uważnie z poniższym zobowiązaniem.**

**Zobowiązanie**

- Potwierdzam, że zapoznałem się wcześniej z instrukcją opisującą przebieg egzaminu pisemnego w wersji elektronicznej.
- Potwierdzam, że przystępuję do egzaminu pisemnego w wersji elektronicznej.

Przypominamy, że operacja losowania zadań i przygotowania egzaminu, może chwilę potrwać. Poczekaj cierpliwie na jej zakończenie. Czas zdawania egzaminu będzie liczony od momentu zakończenia przez system procedury jego przygotowania.

[Potwierdź wybór egzaminu](#) [Powrót do wyboru egzaminu](#)

**Rysunek M1.4.** Zatwierdzenie wyboru egzaminu

Na kolejnym rysunku przedstawiony jest czas rozpoczęcia i zakończenia egzaminu, liczba zadań, na jakie Zdający udzielił odpowiedzi, oraz pozostały czas do zakończenia egzaminu. Aby zapoznać się z zadaniem i udzielić na nie odpowiedzi, Zdający wybiera numer danego zadania (rysunek M1.5).

Instrukcja obsługi dla zdającego (plik pdf do pobrania)

[Zakończ egzamin](#) [Wyloguj z systemu egzaminacyjnego](#)

## CENTRALNA KOMISJA EGZAMINACYJNA

Przygotowanie egzaminu zakończone powodzeniem. Możesz przystąpić do odpowiedzi na pytania

**Egzamin: T.6 Sporządzanie potraw i napojów - 12**

Jesteś zalogowany jako: uczen\_I | Zalogowałeś się z komputera o adresie: 000.000.000.0

Możesz przystąpić do udzielania odpowiedzi na zadania egzaminacyjne, wybierając odnośniki do poszczególnych zadań.

Czas rozpoczęcia egzaminu: **10:05:51**. Czas zakończenia egzaminu: **11:05:51**.

Odpowiedziałeś na **0** z **40** zadań egzaminacyjnych.

[Zadanie 1](#) Nie udzielono jeszcze odpowiedzi na to zadanie.  
[Zadanie 2](#) Nie udzielono jeszcze odpowiedzi na to zadanie.  
[Zadanie 3](#) Nie udzielono jeszcze odpowiedzi na to zadanie.  
[Zadanie 4](#) Nie udzielono jeszcze odpowiedzi na to zadanie.  
[Zadanie 5](#) Nie udzielono jeszcze odpowiedzi na to zadanie.  
[Zadanie 6](#) Nie udzielono jeszcze odpowiedzi na to zadanie.

Pozostało  
59 min. 53 sek.

**Rysunek M1.5.** Okno z uruchomionym egzaminem – rozpoczęcie egzaminu

Po wybraniu danego numeru zadania, w kolejnym oknie Zdający zaznacza jedną odpowiedź, a następnie zatwierdza wybór, klikając „Prześlij odpowiedź” (rysunek M1.6).

## CENTRALNA KOMISJA EGZAMINACYJNA

**T.6 Sporządzanie potraw i napojów - 12: Zadanie 1**

Jesteś zalogowany jako: uczen\_I | Zalogowałeś się z komputera o adresie: 000.000.000.0

Czas rozpoczęcia egzaminu: **10:05:51**. Czas zakończenia egzaminu: **11:05:51**.

Musy to desery

- A. otrzymywane z utartych żółek z cukrem i zmiksowanych owoców spulchnionych pianą z białek i utrwalonych żelatyną.
- B. otrzymywane z przetartych lub zmiksowanych owoców, spulchnionych pianą z białek i utrwalonych żelatyną.
- C. gotowane otrzymywane z soków lub wywarów owocowych, zagęszczonych zawiesina z maki ziemniaczanej.
- D. pieczone otrzymywane z przetartych owoców i utartych żółek oraz spulchnionych pianą z białek.

**Wybierz poprawną odpowiedź:**

A

B

C

D

[Prześlij odpowiedź](#)

Pozostało  
57 min. 56 sek.

Czas rozpoczęcia egzaminu: **10:05:51**. Czas zakończenia egzaminu: **11:05:51**.

**Rysunek M1.6.** Okno z wybranym zadaniem

System odnotowuje, na które zadania Zdający udzielił odpowiedzi. Do każdego zadania można powrócić w dowolnym momencie i zmienić już udzieloną odpowiedź (rysunek M1.7).

**CENTRALNA KOMISJA EGZAMINACYJNA**

Zapisano odpowiedź na **Zadanie 1**

**Egzamin: T.6 Sporządzanie potraw i napojów - 12**

Jesteś zalogowany jako: uczen\_1 | Zalogowałeś się z komputera o adresie: 000.000.000.0

Możesz przystąpić do udzielania odpowiedzi na zadania egzaminacyjne, wybierając odnośniki do poszczególnych zadań.

Czas rozpoczęcia egzaminu: **10:05:51**. Czas zakończenia egzaminu: **11:05:51**.

Odpowiedziałeś na **1 z 40** zadań egzaminacyjnych.

[Zadanie 1](#) System zarejestrował odpowiedź na to zadanie (możesz nadal zmienić odpowiedź).

[Zadanie 2](#) Nie udzielono jeszcze odpowiedzi na to zadanie.

[Zadanie 3](#) Nie udzielono jeszcze odpowiedzi na to zadanie.

[Zadanie 4](#) Nie udzielono jeszcze odpowiedzi na to zadanie.

[Zadanie 5](#) Nie udzielono jeszcze odpowiedzi na to zadanie.

[Zadanie 6](#) Nie udzielono jeszcze odpowiedzi na to zadanie.

[Zadanie 7](#) Nie udzielono jeszcze odpowiedzi na to zadanie.

[Zadanie 8](#) Nie udzielono jeszcze odpowiedzi na to zadanie.

Pozostało  
55 min. 55 sek.

**Rysunek M1.7.** Okno z uruchomionym egzaminem – rejestrowanie udzielonych odpowiedzi

Zdający może zakończyć egzamin w dowolnej chwili, klikając „Zakończ egzamin” i potwierdzając jego zakończenie w kolejnym oknie (rysunki M1.8, M1.9 i M1.10).

Uwaga! Zakończenie egzaminu jest czynnością nieodwołalną.

Egzamin zostanie również automatycznie zakończony po upływie czasu przeznaczony na jego zdawanie.

Instrukcja obsługi dla zdającego (plik pdf do pobrania)

Zakończ egzamin    Wyloguj z systemu egzaminacyjnego

**CENTRALNA KOMISJA EGZAMINACYJNA**

Zapisano odpowiedź na **Zadanie 31**

**Egzamin: T.6 Sporządzanie potraw i napojów - 12**

Jesteś zalogowany jako: uczen\_1 | Zalogowałeś się z komputera o adresie: 000.000.000.0

Możesz przystąpić do udzielania odpowiedzi na zadania egzaminacyjne, wybierając odnośniki do poszczególnych zadań.

Czas rozpoczęcia egzaminu: **10:05:51**. Czas zakończenia egzaminu: **11:05:51**.

Odpowiedziałeś na **22 z 40** zadań egzaminacyjnych.

[Zadanie 1](#) System zarejestrował odpowiedź na to zadanie (możesz nadal zmienić odpowiedź).

[Zadanie 2](#) System zarejestrował odpowiedź na to zadanie (możesz nadal zmienić odpowiedź).

[Zadanie 3](#) System zarejestrował odpowiedź na to zadanie (możesz nadal zmienić odpowiedź).

[Zadanie 4](#) System zarejestrował odpowiedź na to zadanie (możesz nadal zmienić odpowiedź).

[Zadanie 5](#) System zarejestrował odpowiedź na to zadanie (możesz nadal zmienić odpowiedź).

[Zadanie 6](#) System zarejestrował odpowiedź na to zadanie (możesz nadal zmienić odpowiedź).

Pozostało  
46 min. 38 sek.

**Rysunek M1.8.** Okno z uruchomionym egzaminem – zakończenie egzaminu

**CENTRALNA KOMISJA EGZAMINACYJNA**

**Zakończenie egzaminu**

Jesteś zalogowany jako: uczen\_1 | Zalogowałeś się z komputera o adresie: 000.000.000.0

Czas rozpoczęcia egzaminu: **10:05:51**. Czas zakończenia egzaminu: **11:05:51**.

Odpowiedziałeś na **22 z 40** zadań egzaminacyjnych.

Zamierzasz zakończyć egzamin.

Zakończenie egzaminu jest równoznaczne z oddaniem Twojej pracy.

**Czas przeznaczony na zdawanie twojego egzaminu jeszcze nie upłynął.**

**UWAGA!!! Zakończenie egzaminu jest operacją nieodwołalną, nie będziesz mógł już powrócić do jego zdawania.**

**Po potwierdzeniu zakończenia egzaminu. System przeliczy i wyświetli wyniki twojego egzaminu**

Czas rozpoczęcia egzaminu: **10:05:51**. Czas zakończenia egzaminu: **11:05:51**.

Odpowiedziałeś na **22 z 40** zadań egzaminacyjnych.

[Kliknij tutaj aby powrócić do zdawania egzaminu](#)

Rysunek M1.9. Potwierdzenie zakończenia egzaminu



Rysunek M1.10. Komunikat dotyczący potwierdzenia zakończenia egzaminu

Po zakończeniu egzaminu informacja dotycząca wyników zostanie wyświetlona po wybraniu opcji „Kliknij tutaj, aby wyświetlić przeliczone wyniki egzaminu” – liczba zadań, na które udzielono odpowiedzi oraz liczba poprawnych odpowiedzi (rysunki M1.11 i M1.12).

**CENTRALNA KOMISJA EGZAMINACYJNA**

Procedura zakończenia egzaminu przebiegła pomyślnie.

**Egzamin został zakończony**

Jesteś zalogowany jako: uczen\_1 | Zalogowałeś się z komputera o adresie: 000.000.000.0

Zakończyłeś egzamin, ale Twoje wyniki egzaminacyjne nie zostały jeszcze przeliczone przez osobę nadzorującą egzamin.

Po przeliczeniu wyników, egzaminu przez osobę nadzorującą egzamin, będziesz mógł je wyświetlić wybierając poniższy odnośnik.

[Kliknij tutaj aby wyświetlić przeliczone wyniki egzaminu](#)

Egzamin, do którego przystąpiłeś: **T.6 Sporządzanie potraw i napojów - 12**, został oznaczony przez Ciebie jako zakończony.

W związku z zakończeniem egzaminu nie możesz kontynuować jego zdawania.

W razie wątpliwości skonsultuj się z osobą nadzorującą egzamin.

Aby zakończyć pracę z systemem egzaminacyjnym wybierz odnośnik **Wyloguj z systemu egzaminacyjnego** umieszczony w prawym górnym rogu strony.

Rysunek M1.11. Informacja dotycząca zakończenia egzaminu

**CENTRALNA KOMISJA EGZAMINACYJNA**

Procedura zakończenia egzaminu przebiegła pomyślnie.

**Egzamin został zakończony**

Jesteś zalogowany jako: uczen\_I | Zalogowałeś się z komputera o adresie: 000.000.000.0

**Twoje wyniki**

Wszystkie poniższe wyniki wymagają jeszcze oficjalnego potwierdzenia przez Okręgową lub Centralną Komisję Egzaminacyjną

System zapisał Twoje odpowiedzi na: **22** z: **40** zadań egzaminacyjnych.  
Liczba Twoich poprawnych odpowiedzi wynosi: **4**

Egzamin, do którego przystąpiłeś: **T.6 Sporządzanie potraw i napojów - 12**, został oznaczony przez Ciebie jako zakończony.  
W związku z zakończeniem egzaminu nie możesz kontynuować jego zdawania.  
W razie wątpliwości skonsultuj się z osobą nadzorującą egzamin.  
Aby zakończyć pracę z systemem egzaminacyjnym wybierz odnośnik **Wyloguj z systemu egzaminacyjnego** umieszczony w prawym górnym rogu strony.

**Rysunek M1.12.** Informacja dotycząca wyników egzaminu

Po zakończonym egzaminie należy się wylogować z elektronicznego systemu zdawania egzaminów zawodowych.

### Zwolnienie z części pisemnej egzaminu zawodowego

Laureaci i finaliści turniejów lub olimpiad tematycznych związanych z wybranym obszarem kształcenia zawodowego są zwolnieni z części pisemnej egzaminu zawodowego na podstawie zaświadczenia stwierdzającego uzyskanie tytułu odpowiednio laureata lub finalisty. Zaświadczenie przedkłada się przewodniczącemu zespołu egzaminacyjnego. Zwolnienie laureata lub finalisty turnieju lub olimpiady tematycznej z części pisemnej egzaminu zawodowego jest równoznaczne z uzyskaniem z części pisemnej egzaminu zawodowego najwyższego wyniku, czyli 100%.

Wykaz turniejów i olimpiad tematycznych do publicznej wiadomości podaje dyrektor Centralnej Komisji Egzaminacyjnej.

### 3.2. Część praktyczna egzaminu

Część praktyczna jest przeprowadzana w formie testu praktycznego.

Część praktyczna egzaminu zawodowego polega na wykonaniu przez zdającego zadania egzaminacyjnego zawartego w arkuszu egzaminacyjnym na stanowisku egzaminacyjnym. Stanowisko powinno być przygotowane z uwzględnieniem warunków realizacji kształcenia w danym zawodzie określonych w podstawie programowej kształcenia w zawodach, właściwych dla kwalifikacji wyodrębnionej w tym zawodzie, w zakresie której odbywa się ten egzamin.

Na zapoznanie się z treścią zadania egzaminacyjnego zawartego w arkuszu egzaminacyjnym oraz z wyposażeniem stanowiska egzaminacyjnego Zdający ma 10 minut, których nie wlicza się do czasu trwania części praktycznej egzaminu zawodowego.

**Część praktyczna egzaminu zawodowego trwa nie krócej niż 120 minut i nie dłużej niż 240 minut. Czas trwania części praktycznej egzaminu zawodowego dla konkretnej kwalifikacji określony jest w module 3. informatora.**

### 3.3. Podstawa uznania egzaminu za zdany

Zdający zdał egzamin zawodowy, jeżeli uzyskał:

- 1) z części pisemnej – co najmniej 50% punktów możliwych do uzyskania (czyli Zdający rozwiązał poprawnie minimum 20 zadań testu pisemnego),

i

- 2) z części praktycznej – co najmniej 75% punktów możliwych do uzyskania.

Wynik egzaminu zawodowego ustala i ogłasza komisja okręgowa. Wynik ustalony przez komisję okręgową jest ostateczny.

## 4. Postępowanie po egzaminie

### Zastrzeżenia do przebiegu egzaminu

Jeżeli Zdający uzna, że w trakcie egzaminu zostały naruszone przepisy dotyczące jego przeprowadzania, może zgłosić pisemnie zastrzeżenie do dyrektora OKE w terminie 2 dni roboczych od daty egzaminu w części pisemnej lub praktycznej. Zastrzeżenie musi zawierać dokładny opis zaistniałej sytuacji będącej naruszeniem przepisów.

Dyrektor OKE rozpatruje zastrzeżenie w terminie 7 dni od daty jego otrzymania. W razie stwierdzenia naruszenia przepisów, dyrektor OKE w porozumieniu z dyrektorem Komisji Centralnej może unieważnić dany egzamin w stosunku do wszystkich Zdających albo Zdających w jednej szkole/placówce/ u pracodawcy lub w jednej sali, a także w stosunku do poszczególnych Zdających i zarządzić jego ponowne przeprowadzenie. Rozstrzygnięcie dyrektora OKE jest ostateczne. Nowy termin egzaminu ustala dyrektor OKE w porozumieniu z dyrektorem CKE.

### Unieważnienie egzaminu

Przewodniczący zespołu egzaminacyjnego lub zespołu nadzorującego część praktyczną egzaminu może unieważnić odpowiednią część egzaminu w przypadku:

- 1) stwierdzenia niesamodzielnego rozwiązywania zadań egzaminacyjnych przez zdającego,
- 2) wniesienia przez zdającego do sali egzaminacyjnej urządzenia telekomunikacyjnego lub materiałów i przyborów pomocniczych niewymienionych w wykazie ogłoszonym przez dyrektora CKE albo korzystania przez zdającego podczas egzaminu z urządzenia telekomunikacyjnego lub niedopuszczonych do użytku materiałów i przyborów,
- 3) zakłócania przez zdającego prawidłowego przebiegu części pisemnej lub części praktycznej egzaminu zawodowego w sposób utrudniający pracę pozostałym Zdającym.

Dyrektor OKE w porozumieniu z dyrektorem CKE może unieważnić egzamin zdającego lub Zdających i zarządzić jego ponowne przeprowadzenie w przypadku:

- 1) niemożności ustalenia wyniku egzaminu na skutek zaginięcia lub zniszczenia kart oceny, kart odpowiedzi lub odpowiedzi Zdających zapisanych i zarchiwizowanych w elektronicznym systemie przeprowadzania egzaminu,
- 2) stwierdzenia naruszenia przepisów dotyczących przeprowadzania egzaminu, na skutek zastrzeżeń zgłoszonych przez zdającego lub z urzędu, jeżeli to naruszenie mogło wpłynąć na wynik danego egzaminu.



### **Dokumenty potwierdzające zdanie egzaminu**

W przypadku, gdy Zdający zdał egzamin zawodowy, otrzymuje świadectwo potwierdzające kwalifikacje w zawodzie w zakresie jednej kwalifikacji wydane przez okręgową komisję egzaminacyjną.

Osoba, która zdała egzaminy z zakresu wszystkich kwalifikacji wyodrębnionych w danym zawodzie oraz posiada poziom wykształcenia wymagany dla danego zawodu, otrzymuje dyplom potwierdzający kwalifikacje w zawodzie. Dyplom wydaje okręgowa komisja egzaminacyjna.

### **Ponowne przystąpienie do egzaminu**

Osoby, które

- nie zdały jednej lub obu części egzaminu,
- nie przystąpiły do egzaminu w wyznaczonym terminie,
- przerwały egzamin

mogą ponownie przystąpić do egzaminu lub niezdanej części, z tym że:

- uczniowie (słuchacze) przystępują do egzaminu w kolejnych terminach w trakcie nauki oraz dwukrotnie po zakończeniu nauki na zasadach określonych dla absolwentów; przystąpienie po raz trzeci lub kolejny po zakończeniu nauki odbywa się na warunkach określonych dla egzaminu eksternistycznego,
- osoby, które rozpoczęły zdawanie egzaminu zawodowego po zakończeniu nauki (absolwenci) lub po ukończeniu kursu kwalifikacyjnego oraz osoby, które przystąpiły do egzaminu na podstawie świadectw szkolnych uzyskanych za granicą, po dwukrotnym niezdaniu tego egzaminu lub jego części zdają egzamin zawodowy lub jego część na warunkach określonych dla egzaminu eksternistycznego.

Po upływie trzech lat od dnia, w którym Zdający przystąpił do części pisemnej egzaminu i nie zdał egzaminu lub mógł przystąpić po raz pierwszy do części pisemnej egzaminu, przystępuje do egzaminu w pełnym zakresie.

## MODUŁ 2. INFORMACJE O ZAWODZIE

### 1. Zadania zawodowe

Absolwent szkoły kształcącej w zawodzie **technik elektroenergetyk transportu szynowego** powinien być przygotowany do wykonywania następujących zadań zawodowych:

- 1) montowania i eksploatacji sieci zasilających, doprowadzających energię do urządzeń trakcyjnych;
- 2) montowania i eksploatacji sieci trakcyjnej oraz pomocniczych urządzeń trakcyjnych;
- 3) wykonywania obsługi, diagnostyki i przeglądów środków transportu szynowego;
- 4) wykonywania napraw środków transportu szynowego;
- 5) prowadzenia dokumentacji eksploatacyjnej i technicznej sieci trakcyjnych i środków transportu szynowego.

### 2. Wyodrębnienie kwalifikacji w zawodzie

W zawodzie **technik elektroenergetyk transportu szynowego** wyodrębniono 2 kwalifikacje.

Numer kwalifikacji (kolejność) w zawodzie	Symbol kwalifikacji z podstawy programowej	Nazwa kwalifikacji
K1	E.25.	<i>Montaż i eksploatacja sieci zasilających oraz trakcji elektrycznej</i>
K2	E.26.	<i>Montaż i eksploatacja środków transportu szynowego</i>

### 3. Możliwości kształcenia w zawodzie

Klasyfikacja zawodów szkolnictwa zawodowego przewiduje możliwość kształcenia w zawodzie **technik elektroenergetyk transportu szynowego** w 4-letnim technikum. Istnieje również możliwość kształcenia na kwalifikacyjnych kursach zawodowych w zakresie kwalifikacji E.25. *Montaż i eksploatacja sieci zasilających oraz trakcji elektrycznej* oraz w zakresie kwalifikacji E.26. *Montaż i eksploatacja środków transportu szynowego*.

## MODUŁ 3. WYMAGANIA EGZAMINACYJNE Z PRZYKŁADAMI ZADAŃ

### Kwalifikacja K1

#### E.25. *Montaż i eksploatacja sieci zasilających oraz trakcji elektrycznej*

### 1. Przykłady zadań do części pisemnej egzaminu dla wybranych umiejętności z kwalifikacji E.25. *Montaż i eksploatacja sieci zasilających oraz trakcji elektrycznej*

#### 1.1. Montaż i eksploatacja sieci zasilających

Umiejętność 1) *rozpoznaje przewody elektryczne i osprzęt instalacyjny, na przykład:*

- rozpoznaje przeznaczenie przewodu elektrycznego na podstawie koloru izolacji;
- rozpoznaje typ przewodu na podstawie jego wyglądu;
- rozróżnia rodzaj przewodu na podstawie jego oznaczenia;
- rozróżnia rodzaj przewodu na podstawie jego symbolu na schemacie instalacji;
- rozpoznaje rodzaj osprzętu na podstawie jego wyglądu;
- rozpoznaje rodzaj osprzętu instalacyjnego na podstawie jego symbolu na schemacie instalacji;
- rozróżnia rodzaj osprzętu instalacyjnego na podstawie jego oznaczenia.

#### Przykładowe zadanie 1

Oznaczenie YDYp odnosi się do przewodu elektrycznego, w którym

- A. żyły są wykonane z miedzi.
- B. żyły są wykonane z aluminium.
- C. izolacja jest wykonana z gumy.
- D. wykonano uzbrojenie w postaci drutów stalowych.

Odpowiedź prawidłowa **A**.

Umiejętność 2) *rozpoznaje przebieg drogi przesyłania, rozdziału i odbioru energii elektrycznej na przykład:*

- rozpoznaje przebieg drogi przesyłania energii elektrycznej na podstawie rysunków i schematów;
- rozpoznaje punkty rozdziału energii elektrycznej na podstawie rysunków i schematów;
- rozpoznaje punkty odbioru energii elektrycznej na podstawie dokumentacji.



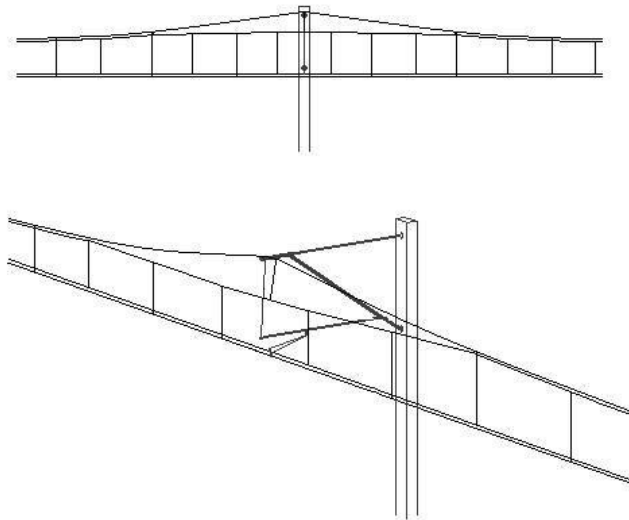
## 1.2. Montaż i eksploatacja trakcji elektrycznej

Umiejętność 8) *diagnozuje stan podzespołów i sieci trakcyjnej, na przykład:*

- określa stan techniczny podzespołów sieci trakcyjnej na podstawie rysunków, opisów;
- rozróżnia rodzaje sieci trakcyjnych na podstawie parametrów technicznych;
- diagnozuje stan sieci trakcyjnej na podstawie wyników pomiarów;
- rozpoznaje sieci trakcyjne na podstawie schematów, rysunków, fotografii.

### Przykładowe zadanie 4

Na rysunku przedstawiono sieć łańcuchową



<http://www.transportszynowy.pl/trakcjaogolne.php#typy>

- A. podwójną z jednym przewodem jezdny i jedną liną nośną.
- B. pojedynczą z jednym przewodem jezdny i jedną liną nośną.
- C. pojedynczą z dwoma przewodami jezdny i jedną liną nośną.
- D. pojedynczą z dwoma przewodami jezdny i dwoma liniami nośnymi.

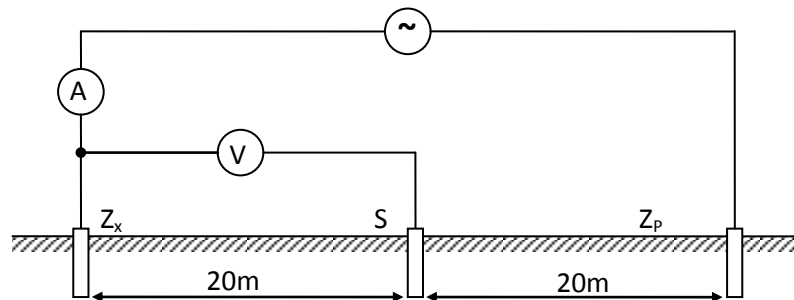
Odpowiedź prawidłowa **B**.

Umiejętność 10) *diagnozuje i lokalizuje uszkodzenia w liniach i stacjach trakcyjnych, na przykład:*

- diagnozuje linie i lokalizuje usterki na podstawie informacji o typie i zakresie uszkodzeń;
- diagnozuje stacje trakcyjne i lokalizuje usterki na podstawie informacji o typie i zakresie uszkodzeń;
- lokalizuje uszkodzenia w liniach i stacjach trakcyjnych interpretując wyniki pomiarów;
- diagnozuje stan linii i stacji trakcyjnych na podstawie wyników pomiarów;
- diagnozuje stan sieci trakcyjnej na podstawie obciążenia ruchem taboru.

**Przykładowe zadanie 5**

Uwzględniając wskazania amperomierza 8 A i woltomierza 4 V w układzie, którego schemat przedstawiono na rysunku, można stwierdzić, że



- A. impedancja pętli zwarciowej wynosi 0,5  $\Omega$ .
- B. rezystywność gruntu wynosi 10  $\Omega$ m.
- C. rezystancja uziomu wynosi 0,5  $\Omega$ .
- D. rezystancja uziomu wynosi 2  $\Omega$ .

Odpowiedź prawidłowa **C**.

Umiejętność 12) *prowdzi dokumentację eksploatacji trakcji elektrycznej, na przykład:*

- rozróżnia dokumentację techniczną dotyczącą urządzeń elektrycznych;
- określa harmonogram przeglądów na podstawie dokumentacji techniczno-ruchowych urządzeń;
- ocenia parametry urządzeń na podstawie dokumentacji technicznej.

**Przykładowe zadanie 6**

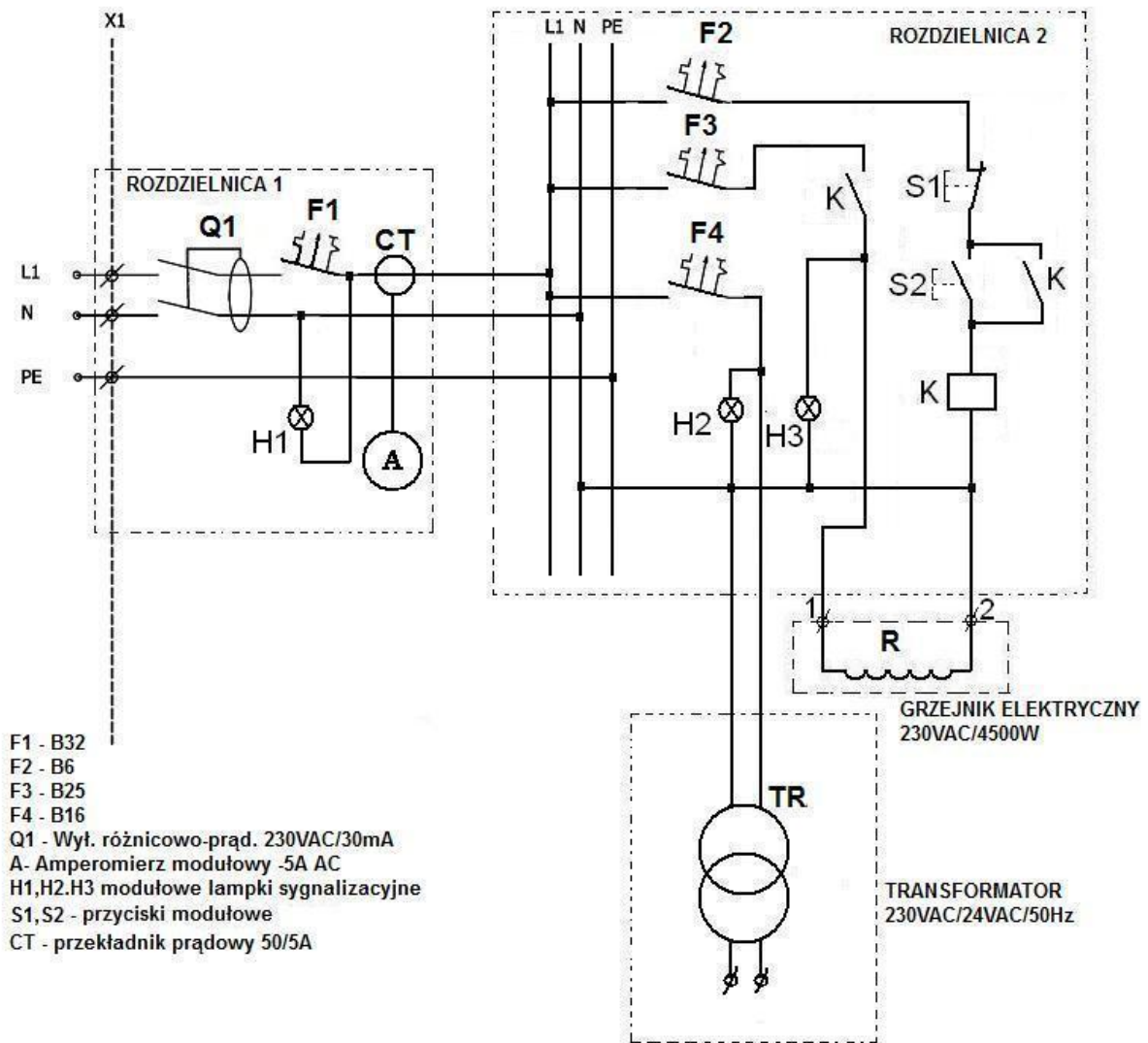
Informacja o częstotliwości przeprowadzania oględzin kolejowej sieci elektrycznej w ramach bieżącej obsługi technicznej zawarta jest w instrukcji

- A. utrzymania linii trakcyjnych (Iet-2).
- B. warunków technicznych utrzymania nawierzchni na liniach kolejowych (D-1).
- C. bezpieczeństwa i higieny pracy przy urządzeniach elektroenergetyki kolejowej (Et-4).
- D. o postępowaniu w sprawach poważnych wypadków, wypadków oraz trudności eksploatacyjnych na liniach kolejowych (Ir-8).

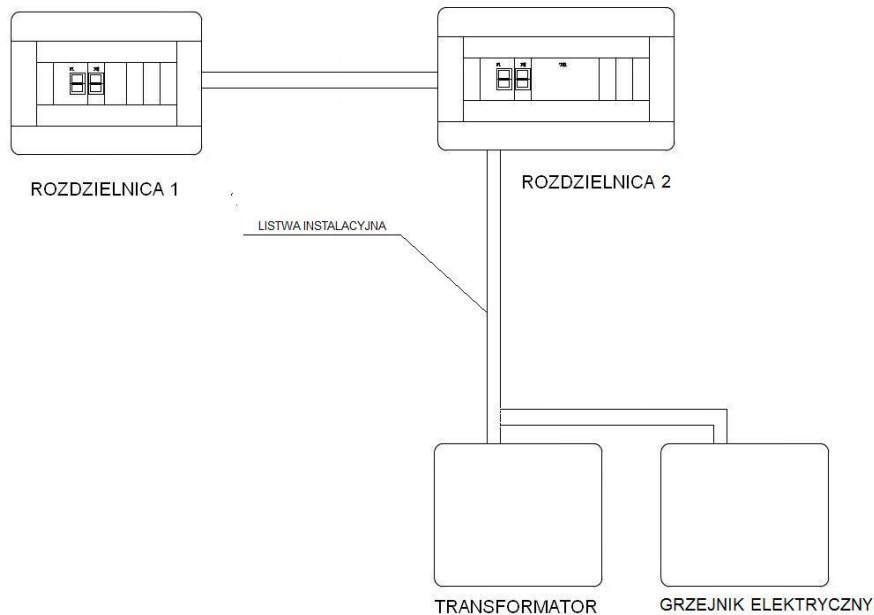
Prawidłowa odpowiedź **A**.

## 2. Przykład zadania do części praktycznej egzaminu dla wybranych umiejętności z kwalifikacji E.25. *Montaż i eksploatacja sieci zasilających oraz trakcji elektrycznej*

Wykonaj instalację elektryczną zgodnie ze schematem ideowym i montażowym.



Schemat ideowy instalacji elektrycznej



Schemat montażowy instalacji elektrycznej

Wykonaj pomiary w instalacji, a wyniki pomiarów zapisz w TABELI POMIARÓW. Elementy oraz urządzenia i narzędzia niezbędne do wykonania instalacji, znajdują się na stanowisku egzaminacyjnym. W czasie wykonywania zadania przestrzegaj zasad BHP i ochrony przeciwporażeniowej.

### TABELA POMIARÓW

Lp.	Wielkość mierzona	Wartość	Jednostka miary
1	Napięcie $L_{1N}$ w rozdzielnicy 2 (grzejnik wyłączony)		
2	Napięcie $L_{1N}$ w rozdzielnicy 2 (grzejnik załączony)		
3	Napięcie wtórne transformatora		
4	Prąd pobierany przez lampkę sygnalizacyjną H2		
5	Prąd pobierany przez cewkę stycznika K1		
6	Prąd jałowy transformatora		
7	Prąd pobierany przez grzejnik		

**Czas na wykonanie zadania wynosi 180 minut.**

Ocenie podlegać będzie:

- Przebieg wykonania instalacji elektrycznej i przeprowadzania pomiarów.
- Instalacja elektryczna– Rezultat 1.
- Tabela pomiarów– Rezultat 2



**Kryteria oceniania wykonania zadania praktycznego będą uwzględniać:**

- przestrzeganie przepisów BHP i ochrony przeciwporażeniowej w czasie wykonywania instalacji i przeprowadzania pomiarów;
- zgodność instalacji elektrycznej ze schematem ideowym i montażowym;
- kompletność wyników pomiarów;
- zgodność wyników pomiarów ze stanem faktycznym.

**Umiejętności sprawdzane zadaniem praktycznym:**

**1 Montaż i eksploatacja sieci zasilającej**

- 2 ) rozpoznaje przebieg drogi przesyłania, rozdziału i odbioru energii elektrycznej;
- 4) wykonuje instalację elektryczną i sprawdza jej działanie;
- 5) łączy przewody sieci zasilającej zgodnie z dokumentacją;
- 6) montuje w sieciach zasilających urządzenia rozdzielcze, pomiarowe i zabezpieczające;
- 7) wykonuje pomiary parametrów elektrycznych sieci zasilających.

**Inne zadania praktyczne z zakresu kwalifikacji E.25. *Montaż i eksploatacja sieci zasilających oraz trakcji elektrycznej* mogą dotyczyć:**

- wykonania pomiarów w sieci zasilającej i wymiany uszkodzonych podzespołów elektrycznych;
- wykonania przeglądu podzespołów sieci trakcyjnej;
- montażu podzespołów sieci trakcyjnej.

## Kwalifikacja K2

### E.26. Montaż i eksploatacja środków transportu szynowego

#### 1. Przykłady zadań do części pisemnej egzaminu dla wybranych umiejętności z kwalifikacji E.26. *Montaż i eksploatacja środków transportu szynowego*

##### 1.1. Montaż środków transportu szynowego

Umiejętność 3) *charakteryzuje napędy i elementy jezdne wraz z hamulcami środków transportu szynowego, na przykład:*

- rozpoznaje napędy i elementy jezdne środków transportu szynowego;
- określa rodzaje napędów i elementów jezdnych w środkach transportu szynowego;
- rozróżnia napędy i elementy jezdne środków transportu szynowego na podstawie ich oznaczeń;
- rozpoznaje rodzaje hamulców stosowanych w środkach transportu szynowego,
- rozróżnia rodzaje silników stosowanych w środkach transportu szynowego na podstawie ich parametrów,
- określa przeznaczenie danego elementu jezdnego na podstawie jego wyglądu (rysunek, zdjęcie, itp.), parametrów lub oznaczenia.

##### Przykładowe zadanie 1

Przedstawiony na zdjęciu element, uruchamia urządzenia samoczynnego hamowania pociągów wskutek

- A. sprzężenia magnetycznego.
- B. indukowania prądów wirowych.
- C. zwolnienia rygla przez elektromagnes.
- D. mechanicznego zwolnienia rygla zaworu.



Odpowiedź prawidłowa: **A.**

Umiejętność 4) *klasyfikuje elementy taboru szynowego: wózków taborowych, zestawów kołowych, zawieszenia silników, trakcyjnych, przekładni, prądnic oświetleniowych oraz przetwornic w wagonach, na przykład:*

- rozpoznaje układy jezdne taboru szynowego na podstawie ich wyglądu (rysunek, zdjęcie, itp.);
- rozróżnia układy jezdne taboru szynowego na podstawie ich oznaczenia;
- rozróżnia rozwiązania techniczne stosowane w zawieszeniach silników trakcyjnych;
- rozpoznaje rodzaj i charakter przekładni stosowanych w środkach transportu szynowego;
- rozróżnia przetwornice stosowane w wagonach.

### Przykładowe zadanie 2

Układ jezdny typu BoBo posiada

- A. pojazd trakcyjny czteroosiowy z dwoma wózkami po dwie osie napędne w każdym wózku i każda z osi napędzana osobnym silnikiem.
- B. lokomotywa sześćoosiowa z dwoma wózkami po trzy osie napędne w każdym wózku i każda z osi napędzana osobnym silnikiem.
- C. lokomotywa dwuczłonowa-każdy człon czteroosiowy z dwoma wózkami po dwie osie napędne w każdym wózku i każda z osi jest napędzana osobnym silnikiem.
- D. wagon (człon) czteroosiowy z dwoma wózkami po dwie osie toczne w wózku.

Odpowiedź prawidłowa: **A.**

Umiejętność 7) *dobiera i montuje silniki elektryczne i urządzenia pomocnicze stosowane w taborze szynowym zgodnie z dokumentacją, na przykład:*

- identyfikuje parametry charakterystyczne silników elektrycznych na podstawie ich oznaczenia;
- rozpoznaje silniki elektryczne na podstawie ich wyglądu (rysunek, zdjęcie);
- dobiera silniki na podstawie ich parametrów technicznych;
- identyfikuje urządzenia pomocnicze stosowane w taborze szynowym na podstawie dokumentacji technicznej;
- rozróżnia urządzenia pomocnicze stosowane w taborze szynowym na podstawie ich wyglądu (rysunek, zdjęcie, itp.);
- lokalizuje silniki elektryczne i układy pomocnicze w taborze szynowym na podstawie dokumentacji technicznej.

**Przykładowe zadanie 3**

Przedstawione w tabeli parametry odnoszą się do

- napięcie znamionowe	<b>3000/2</b>	[V]
- moc godzinowa	<b>520</b>	[kW]
- prąd mocy godzinowej	<b>370</b>	[A]
- prędkość obrotowa przy mocy godzinowej	<b>930</b>	[obr/min]
- moc ciągła	<b>500</b>	[kW]
- prąd mocy ciągłej	<b>355</b>	[A]
- prędkość obrotowa przy mocy ciągłej	<b>950</b>	[obr/min]
- liczba stopni wzbudzenia	<b>6</b>	
- minimalny stopień wzbudzenia	<b>22,5</b>	[%]
- przełożenie przekładni	<b>79:18</b>	
- poziom smaru w osłonie przekładni	<b>85-35</b>	[mm]
- poziom oleju w zbiorniku łożyska wału drążonego	<b>85-25</b>	[mm]

- A. silnika trakcyjnego typu EE541.
- B. przetwornicy głównej typu MG 91 H.
- C. przetwornicy głównej typu PSM-26-EN57.
- D. prądniczy oświetleniowej typu PSM-26-EN57.

Prawidłowa odpowiedź **A**.

**1.2 .Eksplatacja środków transportu szynowego**

Umiejętność 4) *sprawdza, reguluje i naprawia urządzenia grzejne, wentylacyjne i klimatyzacyjne taboru szynowego, na przykład:*

- ocenia stan techniczny urządzeń grzejnych, wentylacyjnych i klimatyzacyjnych taboru szynowego na podstawie pomiaru ich wielkości charakterystycznych,
- dobiera aparaturę kontrolno-pomiarową do sprawdzenia, regulacji i naprawy urządzeń grzejnych, wentylacyjnych i klimatyzacyjnych taboru szynowego.

**Przykładowe zadanie 4**

Do sprawdzenia działania urządzeń wentylacyjnych w wagonach kolejowych, należy użyć miernika z sondą

- A. termoanemometryczną.
- B. do pomiaru wilgotności.
- C. typu termopara K.
- D. do pomiaru CO<sub>2</sub>.

Prawidłowa odpowiedź **A**.

Umiejętność 5) *posługuje się technologią cyfrową w diagnostyce i obsłudze pojazdów kolejowych, tramwajów i metra, na przykład:*

- rozróżnia aparaturę kontrolno-pomiarową stosowaną do diagnostyki i kontroli pojazdów kolejowych, tramwajów i metra,
- dobiera aparaturę kontrolno-pomiarową do diagnostyki i kontroli pojazdów kolejowych, tramwajów i metra.

### Przykładowe zadanie 5

Przedstawiony przyrząd służy do pomiaru

- A. sił w napędach rogatekowych.
- B. sił w napędach zwrotnicowych.
- C. przesunięć elementów rozjazdowych.
- D. natężenia prądu w kablach sterujących.



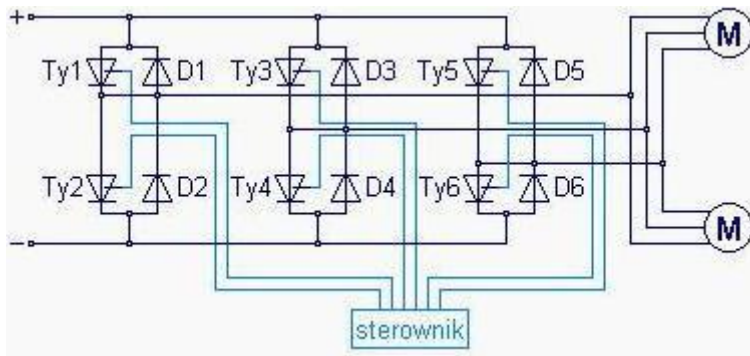
Prawidłowa odpowiedź **B**.

Umiejętność 8) *analizuje schematy ideowe i montażowe obwodów elektrycznych, maszyn i urządzeń w taborze szynowym, na przykład:*

- rozróżnia dokumentację techniczną dotyczącą obwodów elektrycznych, maszyn i urządzeń w taborze szynowym;
- stosuje symbolikę stosowaną na schematach ideowych i montażowych obwodów elektrycznych, maszyn i urządzeń w taborze szynowym;
- określa parametry charakterystyczne maszyn i urządzeń w taborze szynowym na podstawie informacji zawartych w dokumentacji technicznej;
- lokalizuje maszyny i urządzenia elektryczne w taborze szynowym;
- na podstawie schematów zawartych w dokumentacji technicznej.

**Przykładowe zadanie 6.**

Schemat pokazany na rysunku przedstawia



źródło: <http://www.trakcja.one.pl/>

- A. regulator prądu wzbudzenia dla prądnic synchronicznych.
- B. prostownik z regulacją wartości wyjściowej prądu stałego.
- C. prostownik ze stabilizacją wartości wyjściowej napięcia stałego.
- D. falownik do regulacji prędkości obrotowej trójfazowych silników indukcyjnych.

Prawidłowa odpowiedź: **D.**

## 2. Przykład zadania do części praktycznej egzaminu dla wybranych umiejętności z kwalifikacji E.26. *Montaż i eksploatacja środków transportu szynowego*

Zmontuj układ zasilania zgodnie ze schematem.



Schemat układu zasilania:

1. Zasilacz napięcia stałego z regulacją 0-30V/12ADC.

2. Przetwornica stosowana w instalacjach elektrycznych wagonów kolejowych.

$$U_{we} - 24V_{DC}, U_{wy} - 230V_{AC}$$

3. Obciążenie (240W<sub>max</sub>).

Uruchom układ zasilania. Zmierz wartości parametrów przetwornicy, a wyniki pomiarów zapisz w Tabeli pomiarów.

Wszystkie niezbędne urządzenia, podzespoły, sprzęt i narzędzia znajdują się na stanowisku egzaminacyjnym.

W czasie wykonywania zadania przestrzegaj zasad BHP a w szczególności zasad ochrony przeciwporażeniowej.

### Tabela pomiarów

(wyniki zaokrąglić do 2 miejsc po przecinku)

LP	Wielkość mierzona	Wartość	Jednostka
1	Prąd zasilania przetwornicy bez obciążenia (przy znamionowym napięciu zasilania przetwornicy- 24V <sub>DC</sub> )		
2	Prąd zasilania przetwornicy przy obciążeniu przetwornicy żarówką 230V/60W (przy znamionowym napięciu zasilania przetwornicy- 24V <sub>DC</sub> )		
3	Napięcie wyjściowe przetwornicy bez obciążenia (przy znamionowym napięciu zasilania przetwornicy- 24V <sub>DC</sub> )		
4	Napięcie wyjściowe przy obciążeniu przetwornicy żarówką 230V/60W (przy znamionowym napięciu zasilania przetwornicy- 24V <sub>DC</sub> )		
5	Napięcie wyjściowe przy obciążeniu przetwornicy żarówkami 230V o łącznej mocy 240W (przy znamionowym napięciu zasilania przetwornicy- 24V <sub>DC</sub> )		
6	Napięcie (mniejsze od znamionowego), przy którym przetwornica zostanie wyłączona przez zabezpieczenie.		

**Czas na wykonanie zadania wynosi 120 minut.****Ocenić będą:**

- przebieg wykonania układu zasilania i wykonania pomiarów;
- układ zasilania– rezultat 1;
- tabela pomiarów– rezultat 2.

**Kryteria oceniania wykonania zadania praktycznego będą uwzględniać:**

- stosowanie przepisów bhp w czasie realizacji zadania,
- zgodność układu zasilania ze schematem,
- kompletność wyników pomiarów,
- zgodność wyników pomiarów ze stanem faktycznym.

**Umiejętności sprawdzane zadaniem praktycznym:****1. Montaż środków transportu szynowego**

- 8) montuje i reguluje elementy odbiorcze prądu dla taboru szynowego,
- 9) montuje urządzenia wyposażenia elektrycznego taboru szynowego,
- 11) wykonuje pomiary wielkości fizycznych w urządzeniach i mechanizmach środków transportu szynowego,

**2. Eksploatacja środków transportu szynowego**

- 4) sprawdza, reguluje i naprawia urządzenia elektryczne w obwodach pomocniczych pojazdów szynowych,
- 8) analizuje schematy ideowe i montażowe obwodów elektrycznych, maszyn i urządzeń w taborze szynowym,
- 10) dokonuje oględzin i prowadzi badania techniczne urządzeń i podzespołów taboru szynowego.

**Inne zadania praktyczne z zakresu kwalifikacji E.26. *Montaż i eksploatacja środków transportu szynowego* mogą dotyczyć:**

- montażu urządzeń elektrycznych stosowanych w taborze szynowym (np. sterowników temperatury, sterowników klimatyzacji, ogrzewania);
- naprawy instalacji elektrycznych i regulacji urządzeń stosowanych w transporcie szynowym na podstawie dokumentacji technicznej.



## **ZAŁĄCZNIKI**

**ZAŁĄCZNIK 1.** Wykaz wybranych aktów prawnych

**ZAŁĄCZNIK 2.** Podstawa programowa kształcenia w zawodzie technik elektroenergetyk transportu szynowego

**ZAŁĄCZNIK 3.** Procedury przeprowadzania i organizowania egzaminu potwierdzającego kwalifikacje w zawodzie

**ZAŁĄCZNIK 4.** Wzór deklaracji przystąpienia do egzaminu dla ucznia/słuchacza/absolwenta

**ZAŁĄCZNIK 5.** Wzór wniosku o dopuszczenie do egzaminu eksternistycznego zawodowego

**ZAŁĄCZNIK 6.** Wykaz Okręgowych Komisji Egzaminacyjnych

**ZAŁĄCZNIK 1. Wykaz wybranych aktów prawnych**

- Ustawa z dnia 19 sierpnia 2011 r. o zmianie ustawy o systemie oświaty oraz niektórych innych ustaw (Dz. U. z 2011 r, Nr 205, poz. 1206)
- Rozporządzenie MEN z dnia 23 grudnia 2011 r. w sprawie klasyfikacji zawodów szkolnictwa zawodowego (Dz. U. z 2012 r., poz. 7)
- Rozporządzenie MEN z dnia 7 lutego 2012 r. w sprawie podstawy programowej kształcenia w zawodach (Dz. U. z 2012 r., poz. 184)
- Rozporządzenie Ministra Edukacji Narodowej z dnia 11 stycznia 2012 r. w sprawie egzaminów eksternistycznych (Dz. U. z 2012 r., poz. 188)
- Rozporządzenie MEN z dnia 24 lutego 2012 r. zmieniające rozporządzenie w sprawie warunków i sposobu oceniania, klasyfikowania i promowania uczniów i słuchaczy oraz przeprowadzania sprawdzianów i egzaminów w szkołach publicznych (Dz. U. z 2012 r., poz. 262)

## ZAŁĄCZNIK 2. Podstawa programowa kształcenia w zawodzie

Opracowano na podstawie dokumentu z dnia 7 lutego 2012 r.

technik elektroenergetyk transportu szynowego 311302

Celem kształcenia zawodowego jest przygotowanie uczących się do życia w warunkach współczesnego świata, wykonywania pracy zawodowej i aktywnego funkcjonowania na zmieniającym się rynku pracy.

Zadania szkoły i innych podmiotów prowadzących kształcenie zawodowe oraz sposób ich realizacji są uwarunkowane zmianami zachodzącymi w otoczeniu gospodarczo-społecznym, na które wpływają w szczególności: idea gospodarki opartej na wiedzy, globalizacja procesów gospodarczych i społecznych, rosnący udział handlu międzynarodowego, mobilność geograficzna i zawodowa, nowe techniki i technologie, a także wzrost oczekiwań pracodawców w zakresie poziomu wiedzy i umiejętności pracowników.

W procesie kształcenia zawodowego ważne jest integrowanie i korelowanie kształcenia ogólnego i zawodowego, w tym doskonalenie kompetencji kluczowych nabytych w procesie kształcenia ogólnego, z uwzględnieniem niższych etapów edukacyjnych. Odpowiedni poziom wiedzy ogólnej powiązanej z wiedzą zawodową przyczyni się do podniesienia poziomu umiejętności zawodowych absolwentów szkół kształcących w zawodach, a tym samym zapewni im możliwość sprostania wyzwaniom zmieniającego się rynku pracy. W procesie kształcenia zawodowego są podejmowane działania wspomagające rozwój każdego uczącego się, stosownie do jego potrzeb i możliwości, ze szczególnym uwzględnieniem indywidualnych ścieżek edukacji i kariery, możliwości podnoszenia poziomu wykształcenia i kwalifikacji zawodowych oraz zapobiegania przedwczesnemu kończeniu nauki.

Elastycznemu reagowaniu systemu kształcenia zawodowego na potrzeby rynku pracy, jego otwartości na uczenie się przez całe życie oraz mobilności edukacyjnej i zawodowej absolwentów ma służyć wyodrębnienie kwalifikacji w ramach poszczególnych zawodów wpisanych do klasyfikacji zawodów szkolnictwa zawodowego.

### 1. CELE KSZTAŁCENIA W ZAWODZIE

Absolwent szkoły kształcącej w zawodzie technik elektroenergetyk transportu szynowego powinien być przygotowany do wykonywania następujących zadań zawodowych:

- 1) montowania i eksploatacji sieci zasilających, doprowadzających energię do urządzeń trakcyjnych;
- 2) montowania i eksploatacji sieci trakcyjnej oraz pomocniczych urządzeń trakcyjnych;
- 3) wykonywania obsługi, diagnostyki i przeglądów środków transportu szynowego;
- 4) wykonywania napraw środków transportu szynowego;
- 5) prowadzenia dokumentacji eksploatacyjnej i technicznej sieci trakcyjnych i środków transportu szynowego.

### 2. EFEKTY KSZTAŁCENIA

Do wykonywania wyżej wymienionych zadań zawodowych niezbędne jest osiągnięcie zakładanych efektów kształcenia, na które składają się:

- 1) efekty kształcenia wspólne dla wszystkich zawodów;

#### **(BHP). Bezpieczeństwo i higiena pracy**

Uczeń:

- 1) rozróżnia pojęcia związane z bezpieczeństwem i higieną pracy, ochroną przeciwpożarową, ochroną środowiska i ergonomią;
- 2) rozróżnia zadania i uprawnienia instytucji oraz służb działających w zakresie ochrony pracy i ochrony środowiska w Polsce;
- 3) określa prawa i obowiązki pracownika oraz pracodawcy w zakresie bezpieczeństwa i higieny pracy;
- 4) przewiduje zagrożenia dla zdrowia i życia człowieka oraz mienia i środowiska związane z wykonywaniem zadań zawodowych;
- 5) określa zagrożenia związane z występowaniem szkodliwych czynników w środowisku pracy;
- 6) określa skutki oddziaływania czynników szkodliwych na organizm człowieka;
- 7) organizuje stanowisko pracy zgodnie z obowiązującymi wymaganiami ergonomii, przepisami bezpieczeństwa i higieny pracy, ochrony przeciwpożarowej i ochrony środowiska;
- 8) stosuje środki ochrony indywidualnej i zbiorowej podczas wykonywania zadań zawodowych;
- 9) przestrzega zasad bezpieczeństwa i higieny pracy oraz stosuje przepisy prawa dotyczące ochrony przeciwpożarowej i ochrony środowiska;

10) udziela pierwszej pomocy poszkodowanym w wypadkach przy pracy oraz w stanach zagrożenia zdrowia i życia.

**(PDG). Podejmowanie i prowadzenie działalności gospodarczej**

Uczeń:

- 1) stosuje pojęcia z obszaru funkcjonowania gospodarki rynkowej;
- 2) stosuje przepisy prawa pracy, przepisy prawa dotyczące ochrony danych osobowych oraz przepisy prawa podatkowego i prawa autorskiego;
- 3) stosuje przepisy prawa dotyczące prowadzenia działalności gospodarczej;
- 4) rozróżnia przedsiębiorstwa i instytucje występujące w branży i powiązania między nimi;
- 5) analizuje działania prowadzone przez przedsiębiorstwa funkcjonujące w branży;
- 6) inicjuje wspólne przedsięwzięcia z różnymi przedsiębiorstwami z branży;
- 7) przygotowuje dokumentację niezbędną do uruchomienia i prowadzenia działalności gospodarczej;
- 8) prowadzi korespondencję związaną z prowadzeniem działalności gospodarczej;
- 9) obsługuje urządzenia biurowe oraz stosuje programy komputerowe wspomagające prowadzenie działalności gospodarczej;
- 10) planuje i podejmuje działania marketingowe prowadzonej działalności gospodarczej;
- 11) optymalizuje koszty i przychody prowadzonej działalności gospodarczej.

**(JOZ). Język obcy ukierunkowany zawodowo**

Uczeń:

- 1) posługuje się zasobem środków językowych (leksykalnych, gramatycznych, ortograficznych oraz fonetycznych), umożliwiających realizację zadań zawodowych;
- 2) interpretuje wypowiedzi dotyczące wykonywania typowych czynności zawodowych artykułowane powoli i wyraźnie, w standardowej odmianie języka;
- 3) analizuje i interpretuje krótkie teksty pisemne dotyczące wykonywania typowych czynności zawodowych;
- 4) formułuje krótkie i zrozumiałe wypowiedzi oraz teksty pisemne umożliwiające komunikowanie się w środowisku pracy;
- 5) korzysta z obcojęzycznych źródeł informacji.

**(KPS). Kompetencje personalne i społeczne**

Uczeń:

- 1) przestrzega zasad kultury i etyki;
- 2) jest kreatywny i konsekwentny w realizacji zadań;
- 3) przewiduje skutki podejmowanych działań;
- 4) jest otwarty na zmiany;
- 5) potrafi radzić sobie ze stresem;
- 6) aktualizuje wiedzę i doskonali umiejętności zawodowe;
- 7) przestrzega tajemnicy zawodowej;
- 8) potrafi ponosić odpowiedzialność za podejmowane działania;
- 9) potrafi negocjować warunki porozumień;
- 10) współpracuje w zespole.

**(OMZ). Organizacja pracy małych zespołów** (wyłącznie dla zawodów nauczanych na poziomie technika)

Uczeń:

- 1) planuje pracę zespołu w celu wykonania przydzielonych zadań;
  - 2) dobiera osoby do wykonania przydzielonych zadań;
  - 3) kieruje wykonaniem przydzielonych zadań;
  - 4) ocenia jakość wykonania przydzielonych zadań;
  - 5) wprowadza rozwiązania techniczne i organizacyjne wpływające na poprawę warunków i jakość pracy;
  - 6) komunikuje się ze współpracownikami.
- 2) efekty kształcenia wspólne dla zawodów w ramach obszaru elektryczno-elektronicznego, stanowiące podbudowę do kształcenia w zawodzie lub grupie zawodów PKZ(E.a) i PKZ(E.d);

**PKZ(E.a) Umiejętności stanowiące podbudowę do kształcenia w zawodach: monter sieci i urządzeń telekomunikacyjnych, monter mechatronik, monter-elektronik, elektromechanik pojazdów samochodowych, elektromechanik, elektryk, technik telekomunikacji, technik teleinformatyk, technik elektronik, technik awionik, technik mechatronik, technik elektryk, technik elektroniki i informatyki medycznej, mechanik pojazdów samochodowych, technik pojazdów samochodowych, technik automatyk sterowania ruchem kolejowym, technik elektroenergetyk transportu szynowego**

Uczeń:

- 1) posługuje się pojęciami z dziedziny elektrotechniki i elektroniki;
- 2) opisuje zjawiska związane z prądem stałym i zmiennym;
- 3) interpretuje wielkości fizyczne związane z prądem zmiennym;
- 4) wyznacza wielkości charakteryzujące przebiegi sinusoidalne typu  $y = A \sin(\omega t + \phi)$ ;
- 5) stosuje prawa elektrotechniki do obliczania i szacowania wartości wielkości elektrycznych w obwodach elektrycznych i układach elektronicznych;
- 6) rozpoznaje elementy oraz układy elektryczne i elektroniczne;
- 7) sporządza schematy ideowe i montażowe układów elektrycznych i elektronicznych;
- 8) rozróżnia parametry elementów oraz układów elektrycznych i elektronicznych;
- 9) posługuje się rysunkiem technicznym podczas prac montażowych i instalacyjnych;
- 10) dobiera narzędzia i przyrządy pomiarowe oraz wykonuje prace z zakresu montażu mechanicznego elementów i urządzeń elektrycznych i elektronicznych;
- 11) wykonuje prace z zakresu obróbki ręcznej;
- 12) określa funkcje elementów i układów elektrycznych i elektronicznych na podstawie dokumentacji technicznej;
- 13) wykonuje połączenia elementów i układów elektrycznych oraz elektronicznych na podstawie schematów ideowych i montażowych;
- 14) dobiera metody i przyrządy do pomiaru parametrów układów elektronicznych i elektronicznych;
- 15) wykonuje pomiary wielkości elektrycznych elementów, układów elektrycznych i elektronicznych;
- 16) przedstawia wyniki pomiarów i obliczeń w postaci tabel i wykresów;
- 17) posługuje się dokumentacją techniczną, katalogami i instrukcjami obsługi oraz przestrzega norm w tym zakresie;
- 18) stosuje programy komputerowe wspomagające wykonywanie zadań.

**PKZ(E.d) Umiejętności stanowiące podbudowę do kształcenia w zawodach: technik automatyk sterowania ruchem kolejowym, technik elektroenergetyk transportu szynowego**

Uczeń:

- 1) rozróżnia i określa elementy drogi kolejowej;
- 2) obsługuje urządzenia łączności przewodowej i bezprzewodowej;
- 3) stosuje przepisy prawa dotyczące funkcjonowania transportu kolejowego;
- 4) stosuje sygnalizację obowiązującą w transporcie kolejowym.
- 3) efekty kształcenia właściwe dla kwalifikacji wyodrębnionych w zawodzie technik elektroenergetyk transportu szynowego opisane w części II:

**E.25. Montaż i eksploatacja sieci zasilających oraz trakcji elektrycznej**

**1. Montaż i eksploatacja sieci zasilających**

Uczeń:

- 1) rozpoznaje przewody elektryczne i osprzęt instalacyjny;
- 2) rozpoznaje przebieg drogi przesyłania, rozdziału i odbioru energii elektrycznej;
- 3) dobiera, instaluje i sprawdza środki ochrony przeciwporażeniowej w urządzeniach sterowania ruchem kolejowym;
- 4) wykonuje instalację elektryczną i sprawdza jej działanie;
- 5) łączy przewody sieci zasilającej zgodnie z dokumentacją;
- 6) montuje w sieciach zasilających urządzenia rozdzielcze, pomiarowe i zabezpieczające;
- 7) wykonuje pomiary parametrów elektrycznych sieci zasilających;
- 8) wykonuje pomiary parametrów układów zabezpieczających w sieciach zasilających;
- 9) diagnozuje i lokalizuje usterki w sieciach zasilających;
- 10) dobiera podzespoły izolacyjne w zależności od warunków pracy;
- 11) wymienia uszkodzony osprzęt instalacyjny;
- 12) prowadzi dokumentację eksploatacji sieci zasilających.

**2. Montaż i eksploatacja trakcji elektrycznej**

Uczeń:

- 1) montuje elementy składowe linii trakcyjnych kolejowych, tramwajowych i metra;
- 2) wykonuje kotwienia wszystkich typów sieci zasilających;
- 3) montuje urządzenia elektryczne z elementów składowych układów sterowania i zabezpieczeń;
- 4) wykonuje profilowanie sieci zasilających pod wiaduktami i w tunelach;
- 5) wykonuje prace eksploatacyjne w podstacjach trakcyjnych i kabinach sekcyjnych;

- 6) wykonuje prace instalacyjno-montażowe transformatorów energetycznych, urządzeń rozdzielczo-zabezpieczających i prostownikowych oraz przyrządów pomiarowych w stacjach trakcyjnych zasilających linie kolejowe, tramwajowe i metra;
- 7) wykonuje pomiary parametrów linii urządzeń trakcyjnych;
- 8) diagnozuje stan podzespołów i sieci trakcyjnej;
- 9) wykonuje okresowe przeglądy oraz prace konserwacyjne sieci trakcyjnych;
- 10) diagnozuje i lokalizuje uszkodzenia w liniach i stacjach trakcyjnych;
- 11) wymienia uszkodzone podzespoły elektryczne;
- 12) prowadzi dokumentację eksploatacji trakcji elektrycznej.

## **E.26. Montaż i eksploatacja środków transportu szynowego**

### **1. Montaż środków transportu szynowego**

Uczeń:

- 1) charakteryzuje środki transportu szynowego;
- 2) charakteryzuje nadwozia i podwozia środków transportu szynowego;
- 3) charakteryzuje napędy i elementy jezdne wraz z hamulcami środków transportu szynowego;
- 4) klasyfikuje elementy taboru szynowego: wózków taborowych, zestawów kołowych, zawieszania silników trakcyjnych, przekładni, prądnic oświetleniowych oraz przetwornic w wagonach;
- 5) rozpoznaje przekładnie mechaniczne, przekładnie hydrauliczne i przekładnie elektryczne oraz ich charakterystyki;
- 6) dobiera materiały do budowy i montażu środków transportu szynowego;
- 7) dobiera i montuje silniki elektryczne i urządzenia pomocnicze stosowane w taborze szynowym zgodnie z dokumentacją;
- 8) montuje i reguluje elementy odbiorcze prądu dla taboru szynowego;
- 9) montuje urządzenia wyposażenia elektrycznego taboru szynowego;
- 10) montuje urządzenia pneumatyczne i hydrauliczne taboru szynowego;
- 11) wykonuje pomiary wielkości fizycznych w urządzeniach i mechanizmach środków transportu szynowego.

### **2. Eksploatacja środków transportu szynowego**

Uczeń:

- 1) eksploatuje elementy taboru szynowego: wózki i zestawy kołowe, silniki trakcyjne, przekładnie, prądnice oświetleniowe oraz przetwornice w wagonach;
- 2) obsługuje urządzenia sprzęgowe i zderzne oraz ich połączenia elektryczne;
- 3) obsługuje i naprawia urządzenia grzejne, wentylacyjne i klimatyzacyjne taboru szynowego;
- 4) sprawdza, reguluje i naprawia urządzenia elektryczne w obwodach pomocniczych pojazdów kolejowych;
- 5) posługuje się technologią cyfrową w diagnostyce i obsłudze pojazdów kolejowych, tramwajów i metra;
- 6) lokalizuje i usuwa usterki w zespołach i podzespołach automatyki taboru szynowego;
- 7) wymienia i regeneruje podzespoły taboru szynowego;
- 8) analizuje schematy ideowe i montażowe obwodów elektrycznych, maszyn i urządzeń w taborze szynowym;
- 9) obsługuje urządzenia elektryczne i elektroniczne stosowane w taborze szynowym;
- 10) dokonuje oględzin i prowadzi badania techniczne urządzeń i podzespołów taboru szynowego;
- 11) wykonuje pomiary dopuszczalnego zużycia części i elementów ruchomych w taborze szynowym;
- 12) diagnozuje stan techniczny pojazdu kolejowego, tramwaju i metra;
- 13) przygotowuje pojazdy kolejowe do ruchu;
- 14) dobiera pojazdy kolejowe do realizacji zadań przewozowych;
- 15) sporządza plan pracy pojazdów kolejowych oraz plan ich obsługi;
- 16) wykorzystuje charakterystyki prędkości i sił pociągowych pojazdów do obliczeń trakcyjnych;
- 17) oblicza dopuszczalną masę pojazdów kolejowych w składzie pociągów;
- 18) obsługuje systemy lokalizacji pojazdów trakcyjnych;
- 19) przestrzega procedur postępowania w wypadkach i wydarzeniach kolejowych taboru szynowego;
- 20) prowadzi dokumentację eksploatacji środków transportu szynowego.

### **3. WARUNKI REALIZACJI KSZTAŁCENIA W ZAWODZIE**

Szkoła podejmująca kształcenie w zawodzie technik elektroenergetyk transportu szynowego powinna posiadać następujące pomieszczenia dydaktyczne:

- 1) laboratorium elektryczne i elektroniczne, wyposażone w: stanowiska pomiarowe (jedno stanowisko dla dwóch uczniów), zasilane napięciem stabilizowanym w zakresie  $0 \div 150 \text{ V} = i \text{ } 3 \times 400/230 \text{ V} \sim$ , przyrządy pomiarowe analogowe i cyfrowe, generatory i oscyloskopy, trenażery umożliwiające pomiary napięcia, prądu, rezystancji, pojemności, indukcyjności, obwodów RLC, transformatora, silnika małej mocy, instalacji

elektrycznych, linii przesyłowych, zabezpieczeń elektrycznych, prądnice małej mocy, stanowiska komputerowe (jedno stanowisko dla jednego ucznia) do opracowywania wyników pomiarów z oprogramowaniem do wykonywania schematów elektrycznych i symulacji pracy obwodów elektrycznych, wzmacniacze, generatory, elementy i układy elektroniczne, elementy i układy scalone, urządzenia elektroakustyczne, urządzenia zapisu i odtwarzania dźwięku, regulatory czynników fizycznych, czujniki i elementy wykonawcze w automatyce, przetworniki A/C i C/A, układy transmisji szeregowej i równoległej, przekaźniki prądu stałego, przemiennego, elektroniczne i czasowe, układy prostownicze;

2) pracownię infrastruktury kolejowej, wyposażoną w: stanowiska, na których znajdują się: rozjazd, napędy zwrotnicowe, zamknięcia nastawcze, fragmenty torów z zamontowanymi złączami szynowymi i łącznikami szyn, złączami izolowanymi, komplet przyrządów do pomiaru toru, zwrotnic i zamknięć nastawczych, makiety, modele, foliogramy lub przezrocza przedstawiające nawierzchnię kolejową, złącza szynowe i złącza izolowane, konstrukcje rozjazdów, budowli inżynierskich, budowli i urządzeń stacyjnych, przejazdów kolejowych, skrajni budowli i taboru, sieci trakcyjnej, maszyn i sprzętu do robót torowych, elementy nawierzchni kolejowej: łączniki szynowe, łubki złącz szynowych, podkładki i tulejki izolacyjne, oznaczniki na planach schematycznych, filmy dydaktyczne dotyczące budowy i remontów torów kolejowych, zwrotnic i montażu urządzeń sterowania ruchem kolejowym, urządzenie łączności ruchowej z koncentratorem elektromechanicznym i komputerowym, sieci radiotelefoniczne wyposażone w koncentratory i radiotelefony, urządzenie łączności dyspozytorskiej, urządzenia rozgłoszeniowej i wizualnej informacji dla podróżnych, stanowisko komputerowe dla nauczyciela z dostępem do Internetu, z drukarką, ze skanerem, z projektorem multimedialnym, z pakietem programów biurowych oraz oprogramowaniem do wykonywania dokumentacji stacji kolejowej i symulacji pracy stacji kolejowej;

3) pracownię taboru szynowego, wyposażoną w: modele lub przezrocza taboru szynowego, modele wózków i zestawów kołowych, urządzeń sprzęgowych i zderznych pojazdów szynowych, modele i schematy układów oświetlenia, ogrzewania, klimatyzacji i urządzeń hamulcowych wagonów, kolejowych pojazdów szynowych, tramwajów i wagonów metra, przekroje zaworów hydraulicznych, pneumatycznych i elektropneumatycznych stosowane w instalacji hamulcowej pojazdów szynowych, modele napędów pojazdów trakcyjnych, modele i schematy obwodów głównych i pomocniczych oraz urządzeń ochrony odgromowej w pojazdach trakcyjnych, urządzenia kontrolno-pomiarowe taboru, schematy urządzeń elektrycznych w układzie sterowania pojazdów, silniki elektryczne i nastawniki jazdy lokomotyw i pojazdów torowych, elementy maszyn elektrycznych i regulatory napięcia w pojazdach szynowych, przekaźniki stosowane w obwodach elektrycznych, układy rozrządowe pojazdów trakcyjnych, styczniki, wyłączniki, przełączniki, odłączniki, wyłączniki szybkie lub ich modele, elektroniczne tablice informacyjne, model instalacji nagłaśniającej w pojazdach szynowych, tachografy i rejestratory wykazujące przebieg pracy pojazdów szynowych, model systemu nadzoru ruchu w oparciu o system GPS, stanowiska komputerowe (jedno stanowisko dla dwóch uczniów) z dostępem do Internetu, z pakietem programów biurowych oraz z oprogramowaniem symulującym działanie pojazdów trakcyjnych;

4) pracownię sieci i rozdzielni elektroenergetycznych, wyposażoną w: model układu zasilania trakcji elektrycznej, modele odbieraków prądu elektrycznego pojazdów trakcyjnych, model trzeciej szyny, elementy lub modele osprzętu sieci zasilającej, przesyłowej i trakcyjnej, modele fundamentów, konstrukcji wsporczych sieci trakcyjnej stacji i przęśla naprężenia sieci trakcyjnej, elementy ochrony przepięciowej i odgromowej, model sieci powrotnej, przyrządy pomiarowe do lokalizowania uszkodzonych kabli oraz układów zabezpieczających podstacje trakcyjne, sprzęt ochronny zabezpieczający przed porażeniem prądem, zestaw instrukcji i przepisów dotyczących ochrony przeciwporażeniowej, przekształtniki i ich elementy, makietę z wyposażeniem budynku podstacji i kabiny sekcyjnej, ekspozyty lub modele rozdzielni prądu stałego, modele urządzeń pomocniczych, w tym filtrów podstacyjnych wygładzających, stanowisko do pokazu oddziaływania prądu elektrycznego na obwody sterowania ruchem kolejowym, model układu sterowania zwrotnicami tramwajowymi, makietę stanowiska sterowania zasilaniem elektroenergetycznym;

5) warsztaty szkolne, w których powinny być zorganizowane następujące stanowiska (jedno dla trzech uczniów): stanowiska ślusarskie do obróbki ręcznej i mechanicznej metali i tworzyw sztucznych za pomocą elektronarzędzi, stanowiska do demontażu i montażu podzespołów i urządzeń taboru szynowego oraz urządzeń elektroenergetycznych, stanowiska do wykonywania połączeń nierozłącznych i rozłącznych, stanowiska do obróbki przewodów, kabli oraz montażu podzespołów i urządzeń elektrycznych i elektronicznych, zestaw elektronarzędzi.

Kształcenie praktyczne może odbywać się w: pracowniach i warsztatach szkolnych, placówkach kształcenia praktycznego, oraz podmiotach stanowiących potencjalne miejsce zatrudnienia absolwentów szkół kształcących w zawodzie.

Szkoła organizuje praktyki zawodowe w podmiocie zapewniającym rzeczywiste warunki pracy właściwe dla nauczanego zawodu w wymiarze 8 tygodni (320 godzin).

**4. Minimalna liczba godzin kształcenia zawodowego<sup>1)</sup>**

Efekty kształcenia wspólne dla wszystkich zawodów oraz efekty kształcenia wspólne dla zawodów w ramach obszaru elektryczno-elektronicznego stanowiące podbudowę do kształcenia w zawodzie lub grupie zawodów	400 godz.
E.25. Montaż i eksploatacja sieci zasilających oraz trakcji elektrycznej	390 godz.
E.26. Montaż i eksploatacja środków transportu szynowego	400 godz.

<sup>1)</sup> W szkole liczbę godzin kształcenia zawodowego należy dostosować do wymiaru godzin określonego w przepisach w sprawie ramowych planów nauczania w szkołach publicznych, przewidzianego dla kształcenia zawodowego, zachowując minimalną liczbę godzin wskazanych w tabeli odpowiednio dla efektów kształcenia: wspólnych dla wszystkich zawodów i wspólnych dla zawodów w ramach obszaru kształcenia stanowiących podbudowę do kształcenia w zawodzie lub grupie zawodów oraz właściwych dla kwalifikacji wyodrębnionych w zawodzie.



### **ZAŁĄCZNIK 3. Procedury przeprowadzania i organizowania egzaminu potwierdzającego kwalifikacje w zawodzie**

Aktualne procedury dotyczące przeprowadzania i organizowania egzaminu potwierdzającego kwalifikacje w zawodzie są dostępne na stronie internetowej Centralnej Komisji Egzaminacyjnej pod adresem <http://www.cke.edu.pl>.



## ZAŁĄCZNIK 5. Wzór wniosku o dopuszczenie do egzaminu eksternistycznego zawodowego

**WNIOSEK O DOPUSZCZENIE DO EGZAMINU EKSTERNISTYCZNEGO ZAWODOWEGO**

..... miejscowość, data 

--	--	--	--	--	--	--	--

**Dane osobowe** (wypełnić drukowanymi literami):

Nazwisko:

Imię (imiona):

Data i miejsce urodzenia: 

--	--	--	--	--	--	--	--

--	--	--	--	--	--	--	--

Numer PESEL: 



  
*w przypadku braku numeru PESEL - seria i numer paszportu lub innego dokumentu potwierdzającego tożsamość*

**Adres zamieszkania** (wypełnić drukowanymi literami):

miejscowość:

ulica i numer domu:

kod pocztowy i poczta: 



 -

nr telefonu (z kierunkowym): 



 mail:

**Proszę o dopuszczenie do egzaminu potwierdzającego kwalifikacje w zawodzie**

.....

symbol cyfrowy zawodu ..... nazwa zawodu

. 



 .

oznaczenie kwalifikacji .....  
 zgodne z podstawą .....  
 programową ..... nazwa kwalifikacji

po raz pierwszy\*

po raz kolejny\* do części  pisemnej\* i  praktycznej\*

Proszę o dostosowanie warunków i formy przeprowadzania egzaminu\* do moich indywidualnych potrzeb na podstawie załączonej opinii poradni psychologiczno-pedagogicznej/załączonego zaświadczenia lekarskiego o stanie zdrowia.

**Do wniosku dołączam:**

1. świadectwo ukończenia  gimnazjum\*/  ośmioletniej szkoły podstawowej\*/ innej szkoły\*

2. dokumenty potwierdzające co najmniej dwa lata kształcenia lub pracy w zawodzie, w którym wyodrębniono kwalifikację w zakresie której zamierzam zdawać egzamin:

1) .....

2) .....

3) .....

4) .....

5) .....

6) .....

3.  opinia poradni psychologiczno-pedagogicznej\*/ zaświadczenie lekarskie o stanie zdrowia\*

4.  wniosek o zwolnienie z całości lub części opłaty i  dokumenty potwierdzające wysokość dochodów.

Wyrażam zgodę na przetwarzanie moich danych osobowych do celów związanych z egzaminem potwierdzającym kwalifikacje w zawodzie.

\*właściwie zaznaczyć

.....  
czytelny podpis

**ZAŁĄCZNIK 6. Wykaz Okręgowych Komisji Egzaminacyjnych**

Okręgowa Komisja Egzaminacyjna w Gdańsku

<http://www.oke.gda.pl/>

Okręgowa Komisja Egzaminacyjna w Jaworznie

<http://www.oke.jaworzno.pl/>

Okręgowa Komisja Egzaminacyjna w Krakowie

<http://www.oke.krakow.pl/>

Okręgowa Komisja Egzaminacyjna w Łomży

<http://www.oke.lomza.pl/>

Okręgowa Komisja Egzaminacyjna w Łodzi

<http://www.komisja.pl/>

Okręgowa Komisja Egzaminacyjna w Poznaniu

<http://www.oke.poznan.pl/>

Okręgowa Komisja Egzaminacyjna w Warszawie

<http://www.oke.waw.pl/>

Okręgowa Komisja Egzaminacyjna we Wrocławiu

<http://www.oke.wroc.pl/>

## SŁOWNIK POJĘĆ

**Szkoła** – należy przez to rozumieć trzy typy szkół ponadgimnazjalnych:

- zasadniczą szkołę zawodową,
- czteroletnie technikum,
- szkołę policealną.

**Placówka** – należy przez to rozumieć placówkę kształcenia ustawicznego lub placówkę kształcenia praktycznego.

**Dyrektor szkoły/placówki** – należy przez to rozumieć dyrektora szkoły/placówki, w której jest realizowane kształcenie zawodowe.

**Pracodawca** – należy przez to rozumieć pracodawcę, u którego jest realizowane kształcenie zawodowe.

**Ośrodek egzaminacyjny** – należy przez to rozumieć szkołę, placówkę lub pracodawcę, upoważnione przez dyrektora komisji okręgowej do zorganizowania części praktycznej egzaminu.

**Egzamin zawodowy** – należy przez to rozumieć egzamin potwierdzający kwalifikacje w zawodzie przeprowadzany z zakresu danej kwalifikacji wyodrębnionej w tym zawodzie, zgodnie z klasyfikacją zawodów szkolnictwa zawodowego.

**Kwalifikacja w zawodzie** – wyodrębniony w danym zawodzie zestaw oczekiwanych efektów kształcenia, których osiągnięcie potwierdza świadectwo wydane przez okręgową komisję egzaminacyjną, po zdaniu egzaminu potwierdzającego kwalifikacje w zawodzie w zakresie jednej kwalifikacji.

**Podstawa programowa kształcenia w zawodach** – obowiązkowe zestawy celów kształcenia i treści nauczania opisanych w formie oczekiwanych efektów kształcenia: wiedzy, umiejętności zawodowych oraz kompetencji personalnych i społecznych, niezbędnych dla zawodów lub kwalifikacji wyodrębnionych w zawodach, uwzględniane w programach nauczania i umożliwiające ustalenie kryteriów ocen szkolnych i wymagań egzaminacyjnych oraz warunki realizacji kształcenia w zawodach, w tym zalecane wyposażenie w pomoce dydaktyczne i sprzęt oraz minimalna liczba godzin kształcenia zawodowego.

**Formy pozaszkolne** – należy przez to rozumieć formy uzyskiwania i uzupełniania wiedzy, umiejętności i kwalifikacji zawodowych w placówkach i ośrodkach kształcenia ustawicznego i praktycznego, a także kwalifikacyjne kursy zawodowe.

**Kwalifikacyjny kurs zawodowy** – należy przez to rozumieć kurs, którego program nauczania uwzględnia podstawę programową kształcenia w zawodach, w zakresie jednej kwalifikacji, którego ukończenie umożliwia przystąpienie do egzaminu potwierdzającego kwalifikacje w zawodzie w zakresie tej kwalifikacji.

**Część pisemna egzaminu przeprowadzana w formie elektronicznej** – należy przez to rozumieć część pisemną egzaminu zawodowego przeprowadzaną z wykorzystaniem elektronicznego systemu przeprowadzania egzaminu.

**Operator** lub **operatorzy egzaminu** – należy przez to rozumieć wskazaną przez dyrektora szkoły/placówki/pracodawcę osobę lub osoby odpowiedzialne za przygotowanie techniczne szkoły/placówki/pracodawcy do przeprowadzenia części pisemnej egzaminu z wykorzystaniem elektronicznego systemu oraz za poprawność funkcjonowania w czasie egzaminu systemu elektronicznego i indywidualnych stanowisk egzaminacyjnych wspomaganých elektronicznie.

**Asystent techniczny** – należy przez to rozumieć osobę lub osoby przygotowujące stanowiska egzaminacyjne wskazane przez kierownika ośrodka egzaminacyjnego, odpowiedzialne za przygotowanie stanowisk egzaminacyjnych i zapewniających prawidłowe funkcjonowanie stanowisk komputerowych, specjalistycznego sprzętu oraz maszyn i urządzeń wykorzystywanych do wykonania zadań egzaminacyjnych w czasie przeprowadzania części praktycznej egzaminu zawodowego.

**Nauczyciel wspomagający** – należy przez to rozumieć specjalistę z zakresu danej niepełnosprawności, o którym mowa w komunikacie dyrektora CKE w sprawie szczegółowej informacji o sposobach dostosowania warunków i form przeprowadzania egzaminu zawodowego.

**Osoby posiadające świadectwa szkolne uzyskane za granicą** – należy przez to rozumieć osoby posiadające świadectwa szkolne uzyskane za granicą, uznane za równorzędne ze świadectwami ukończenia odpowiednich polskich szkół ponadgimnazjalnych lub szkół ponadpodstawowych.

**Zdający ze specjalnymi potrzebami edukacyjnymi** – należy przez to rozumieć:

- uczniów,
- słuchaczy,
- absolwentów

posiadających orzeczenie o potrzebie kształcenia specjalnego lub orzeczenie o potrzebie indywidualnego nauczania, lub opinię poradni psychologiczno-pedagogicznej, w tym poradni specjalistycznej o specyficznych trudnościach w uczeniu się, lub zaświadczenie o stanie zdrowia wydane przez lekarza stwierdzające chorobę lub niesprawność czasową, lub opinię rady pedagogicznej wskazującą konieczność dostosowania warunków egzaminu ze względu na trudności adaptacyjne związane z wcześniejszym kształceniem za granicą, zaburzenia komunikacji językowej, lub sytuację kryzysową lub traumatyczną – osoby niewidome, słabowidzące, niesłyszące, słabosłyszące, z niepełnosprawnością ruchową, w tym z afazją, z upośledzeniem umysłowym w stopniu lekkim, z autyzmem, w tym z zespołem Aspergera, posiadające zaświadczenie lekarskie potwierdzające występowanie danej dysfunkcji, przystępujące do egzaminu potwierdzającego kwalifikację w zawodzie na podstawie świadectwa szkolnego uzyskanego za granicą lub ukończonego kwalifikacyjnego kursu zawodowego lub decyzji dyrektora okręgowej komisji egzaminacyjnej o dopuszczeniu do egzaminu zawodowego eksternistycznego.